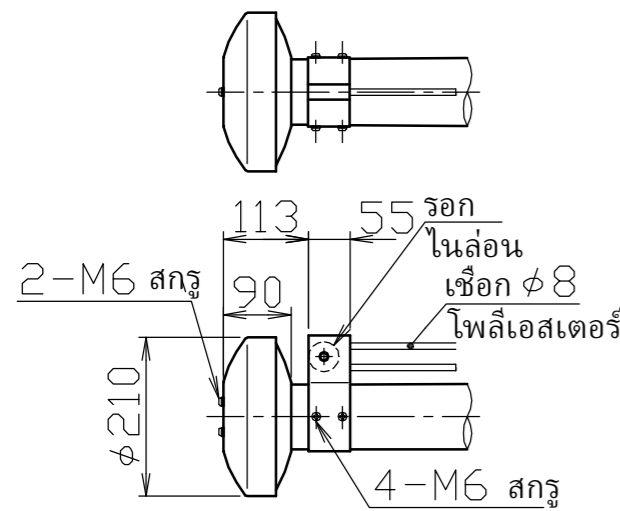
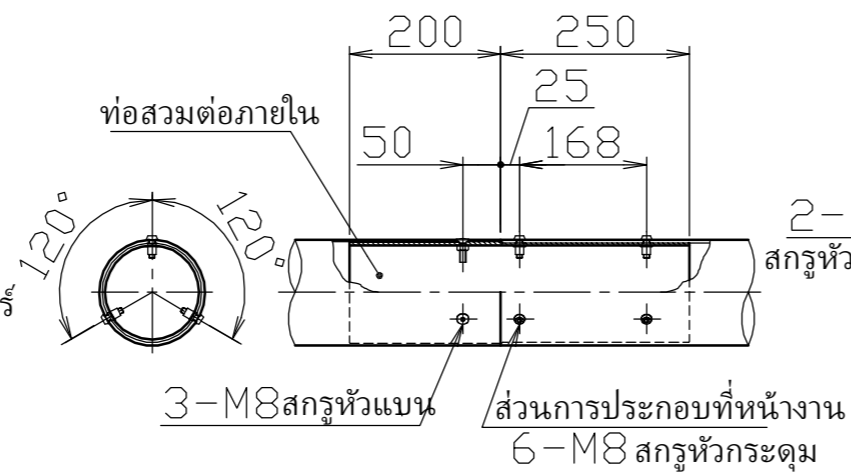


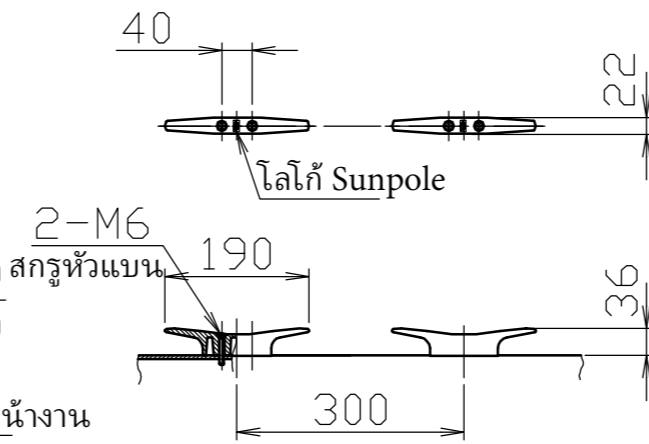
รายละเอียดส่วนหัวเสาธง
S = 1 / 10



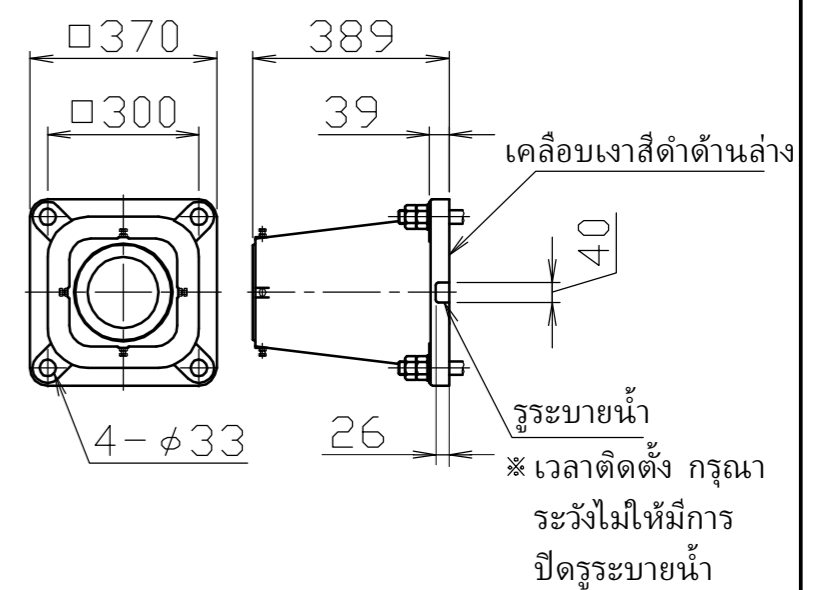
รายละเอียดส่วนข้อต่อ
S = 1 / 10



รายละเอียดหลักผูกเชือก
S = 1 / 10



รายละเอียดส่วนฐาน
S = 1 / 15



8	ฐาน	1	อลูมิเนียมหล่อขึ้นรูป	AC7A	เคลือบผิว
7	หลักผูกเชือก	2	อลูมิเนียมหล่อขึ้นรูป	ADC6	หลังขัดผิว ทำการเคลือบด้วยวิธีอบร้อน
6	ระบบรอก	1	อลูมิเนียม	A6063S-T5	เคลือบด้วยวิธีอบร้อน
5	หัวเสาธง	1	อลูมิเนียม	A1050P	เคลือบผิวด้วยไฟฟ้า
4	เสาธง (ช่วงบน)	1	อลูมิเนียม ท่อไร้รอยต่อ	YBZTD-T8	φ 140 × t 2.5 ขัดผิวแשרไลน์ เคลือบผิวแบบใสด้วยไฟฟ้า
3	เสาธง (ช่วงกลาง)	1	อลูมิเนียม ท่อไร้รอยต่อ	YBZTD-T8	φ 140 × t 3.5 ขัดผิวแשרไลน์ เคลือบผิวแบบใสด้วยไฟฟ้า
2	เสาธง (ช่วงกลาง)	1	อลูมิเนียม ท่อไร้รอยต่อ	YBZTD-T8	φ 140 × t 5.5 ขัดผิวแשרไลน์ เคลือบผิวแบบใสด้วยไฟฟ้า
1	เสาธง (ช่วงล่าง)	1	อลูมิเนียม ท่อไร้รอยต่อ	A6061TD-T8	φ 140 × t 8.5 ขัดผิวแשרไลน์ เคลือบผิวแบบใสด้วยไฟฟ้า
เบอร์	ชื่อสินค้า	จำนวน	วัสดุ	หมายเหตุ	

เพื่อความปลอดภัย กรุณาหลีกเลี่ยงไม่ใช้ธงในขณะที่มีลมเร็วมากกว่า 15 เมตรต่อวินาที

株式会社 サンポール SUNPOLE CORPORATION	年月日 DATE	ชื่อสินค้า SUBJ.	FP-15BS
承認 APPR. 検図 C.BY 製図 D.BY	尺度 SCALE	図番 DRAWING No.	DWG A3 SIZE
	1 / 50		1502