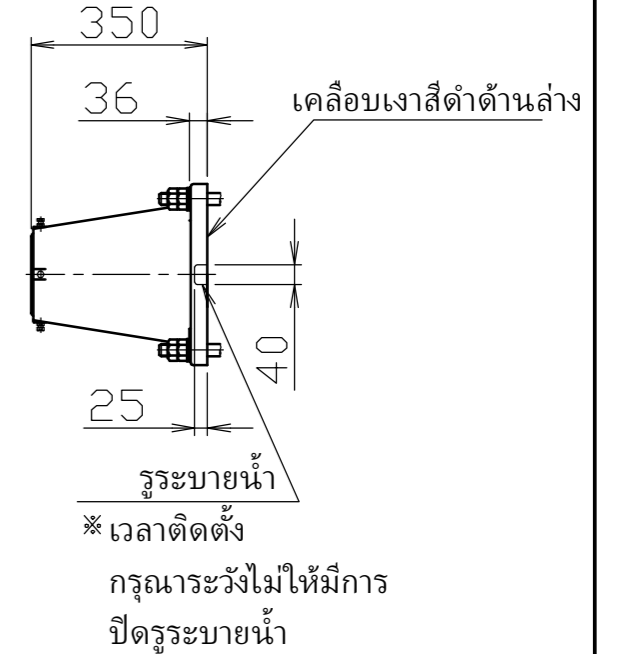
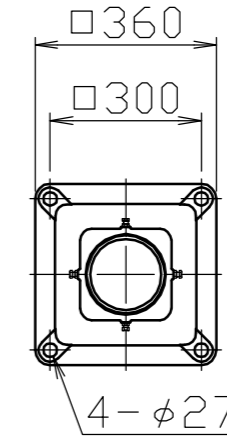
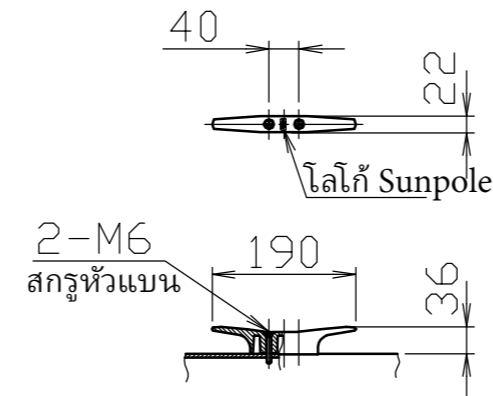
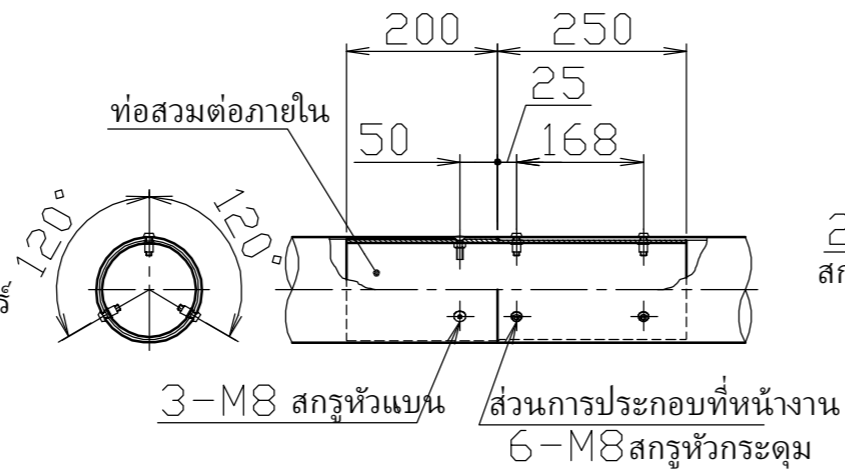
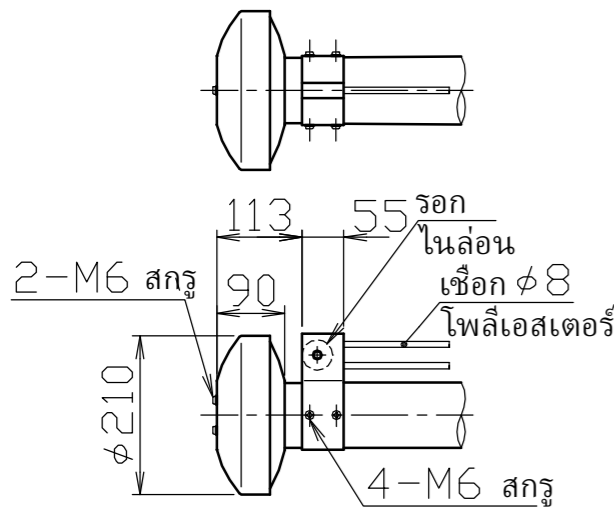


รายละเอียดส่วนหัวเสาธง  
S = 1 / 10

รายละเอียดส่วนข้อต่อ  
S = 1 / 10

รายละเอียดหลักผูกเชือก  
S = 1 / 10

รายละเอียดส่วนฐาน  
S = 1 / 10



เพื่อความปลอดภัย กรุณาหลีกเลี่ยงการใช้ธงในขณะที่มีความเร็วลมมากกว่า 15 เมตรต่อวินาที

7	ฐาน	1	อลูมิเนียมหล่อขึ้นรูป	AC7A	เคลือบผิว
6	หลักผูกเชือก	1	อลูมิเนียมหล่อขึ้นรูป	ADC6	หลังขัดผิว ทำการเคลือบด้วยวิธีอบร้อน
5	ระบบรอก	1	อลูมิเนียม	A6063S-T5	เคลือบด้วยวิธีอบร้อน
4	หัวเสาธง	1	อลูมิเนียม	A1050P	เคลือบผิวด้วยไฟฟ้า
3	เสาธง (ช่วงบน)	1	อลูมิเนียม ท่อไร้รอยต่อ	YBZTD-T8	φ 140 x t 2.5 ขัดผิวแอสรีไลน์ เคลือบผิวแบบใสด้วยไฟฟ้า
2	เสาธง (ช่วงกลาง)	1	อลูมิเนียม ท่อไร้รอยต่อ	YBZTD-T8	φ 140 x t 3.5 ขัดผิวแอสรีไลน์ เคลือบผิวแบบใสด้วยไฟฟ้า
1	เสาธง (ช่วงล่าง)	1	อลูมิเนียม ท่อไร้รอยต่อ	YBZTD-T8	φ 140 x t 4.2 ขัดผิวแอสรีไลน์ เคลือบผิวแบบใสด้วยไฟฟ้า
เบอร์	ชื่อสินค้า	จำนวน	วัสดุ		หมายเหตุ

株式会社 <b>サンポール</b> SUNPOLE CORPORATION		年月日 DATE	ชื่อสินค้า SUBJ.
承認 APPR.	検図 C. BY	製図 D. BY	FP-11BS
		尺度 SCALE	図番 DRAWING No.
		1 / 40	
			DWG A3 SIZE