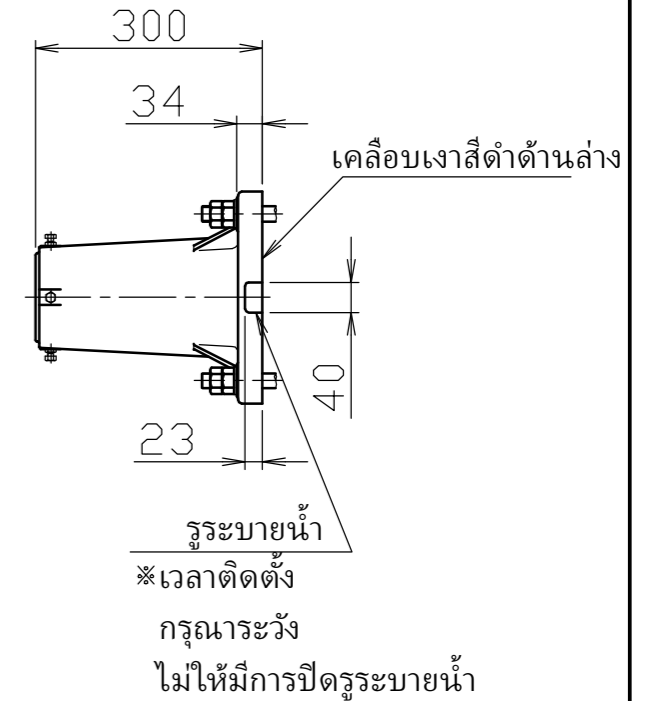
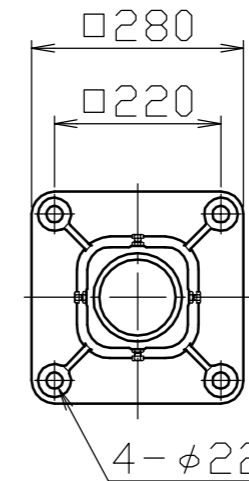
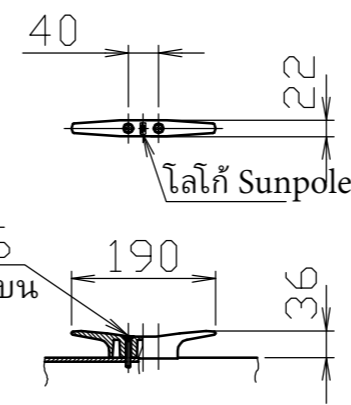
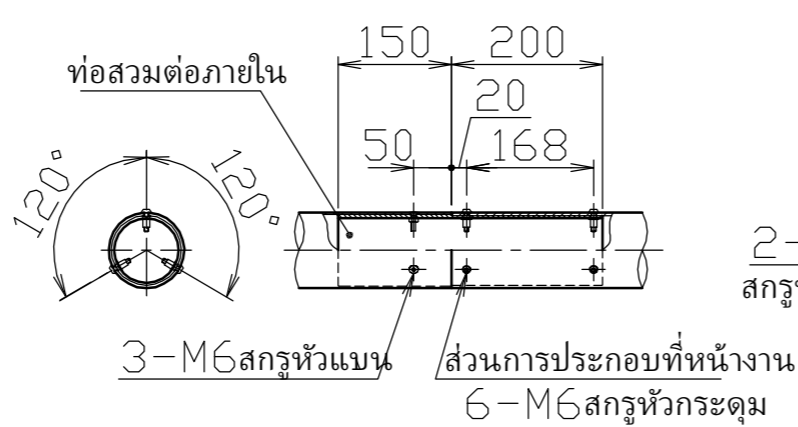
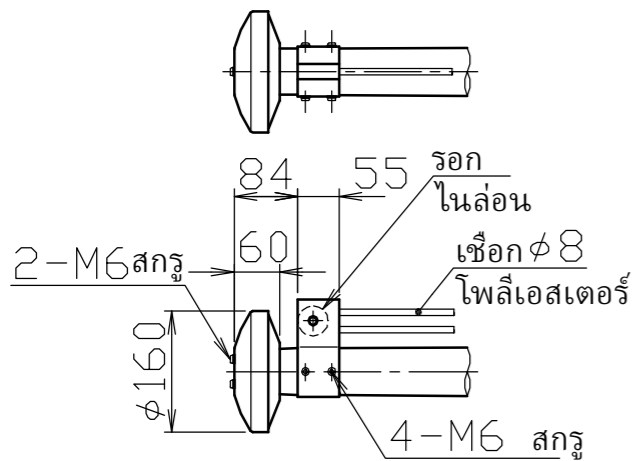


รายละเอียดส่วนหัวเสาธง
S = 1 / 10

รายละเอียดส่วนข้อต่อ
S = 1 / 10

รายละเอียดหลักผูกเชือก
S = 1 / 10

รายละเอียดส่วนฐาน
S = 1 / 10



เพื่อความปลอดภัย กรุณาหลีกเลี่ยงการใช้ธงในขณะที่มีความเร็วลมมากกว่า 15 เมตรต่อวินาที

| | | | | | | | |
|-------|------------------|-------|-----------------------------------|--------------------------------------|--|-------------------|-----------------|
| 6 | ฐาน | 1 | อลูมิเนียมหล่อขึ้นรูป AC7A | เคลือบผิว | 年月日 DATE | ชื่อสินค้า SUBJ. | FP-8BS |
| 5 | หลักผูกเชือก | 1 | อลูมิเนียมหล่อขึ้นรูป ADC6 | หลังขัดผิว ทำการเคลือบด้วยวิธีอบร้อน | 株式会社 サンポール SUNPOLE CORPORATION | 尺 度 SCALE | 図 番 DRAWING No. |
| 4 | ระบบรอก | 1 | อลูมิเนียม A6063S-T5 | เคลือบด้วยวิธีอบร้อน | | | |
| 3 | หัวเสาธง | 1 | อลูมิเนียม/โพลีโพรพิลีน A1050P/PP | เคลือบผิวด้วยไฟฟ้า | 承認 APPR. | 検 図 C. BY | 製 図 D. BY |
| 2 | เสาธง (ช่วงบน) | 1 | อลูมิเนียม ท่อไร้รอยต่อ YBZTD-T8 | φ 100 × t 2.3 | 1 / 30 | DWG A3 SIZE | |
| 1 | เสาธง (ช่วงล่าง) | 1 | อลูมิเนียม ท่อไร้รอยต่อ YBZTD-T8 | φ 100 × t 2.8 | หมายเหตุ | | |
| เบอร์ | ชื่อสินค้า | จำนวน | วัสดุ | | | | |