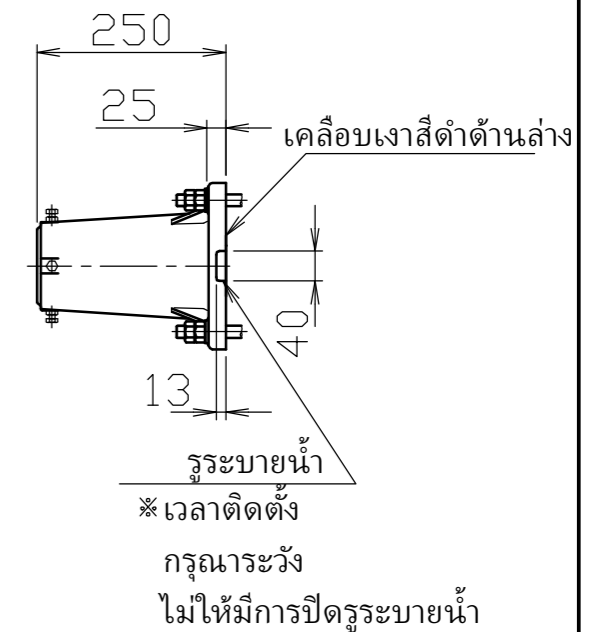
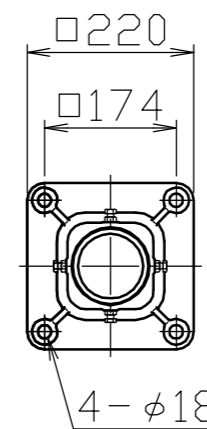
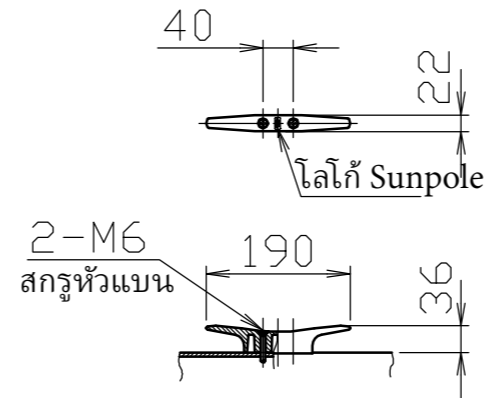
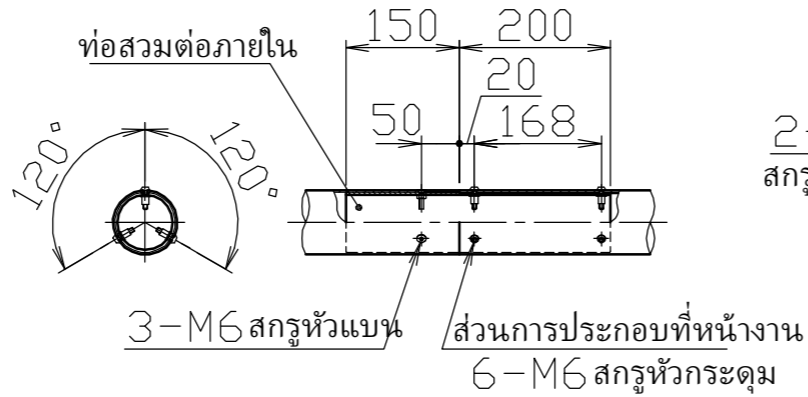
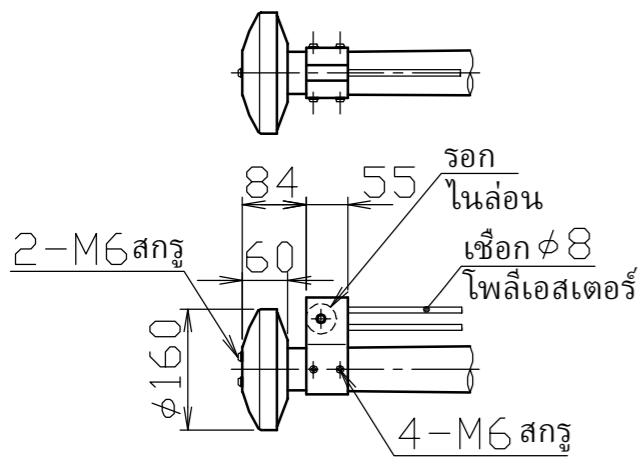


รายละเอียดส่วนหัวเสาธง
S = 1 / 10

รายละเอียดส่วนข้อต่อ
S = 1 / 10

รายละเอียดหลักผูกเชือก
S = 1 / 10

รายละเอียดส่วนฐาน
S = 1 / 10



เพื่อความปลอดภัย กรุณาหลีกเลี่ยงการใช้ธงในขณะที่มีลมเร็วมากกว่า 15 เมตรต่อวินาที

6	ฐาน	1	อลูมิเนียมหล่อขึ้นรูป AC7A	เคลือบผิว	年月日 DATE	ชื่อสินค้า SUBJ.	FP-7BS
5	หลักผูกเชือก	1	อลูมิเนียมหล่อขึ้นรูป ADC6	หลังขัดผิว ทำการเคลือบด้วยวิธีอบร้อน	株式会社 サンポール SUNPOLE CORPORATION	尺 度 SCALE	図 番 DRAWING No.
4	ระบบรอก	1	อลูมิเนียม A6063S-T5	เคลือบด้วยวิธีอบร้อน			
3	หัวเสาธง	1	อลูมิเนียม/โพลีโพรพิลีน A1050P/PP	เคลือบผิวด้วยไฟฟ้า	承認 APPR.	検 図 C. BY	製 図 D. BY
2	เสาธง (ช่วงบน)	1	อลูมิเนียม ท่อไร้รอยต่อ YBZTD-T8	φ 85 x t 2.0 ขัดผิวแฮร์ไลน์ เคลือบผิวแบบใสด้วยไฟฟ้า	尺 度 SCALE	1 / 30	DWG A3 SIZE
1	เสาธง (ช่วงล่าง)	1	อลูมิเนียม ท่อไร้รอยต่อ YBZTD-T8	φ 85 x t 2.7 ขัดผิวแฮร์ไลน์ เคลือบผิวแบบใสด้วยไฟฟ้า			
เบอร์	ชื่อสินค้า	จำนวน	วัสดุ	หมายเหตุ			