

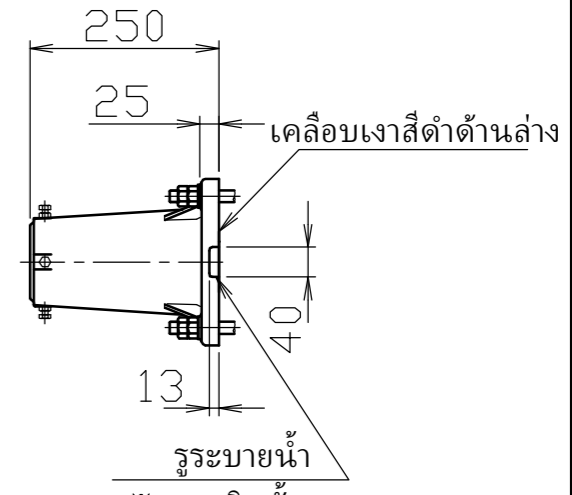
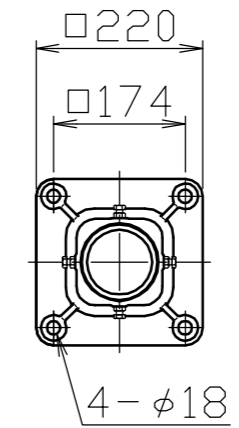
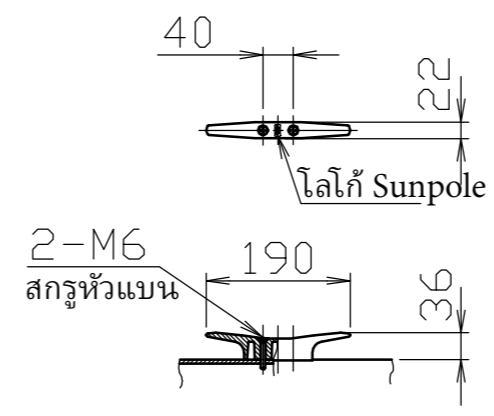
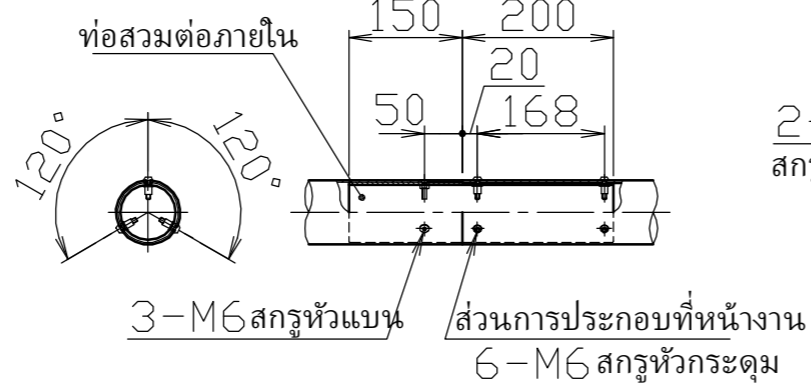
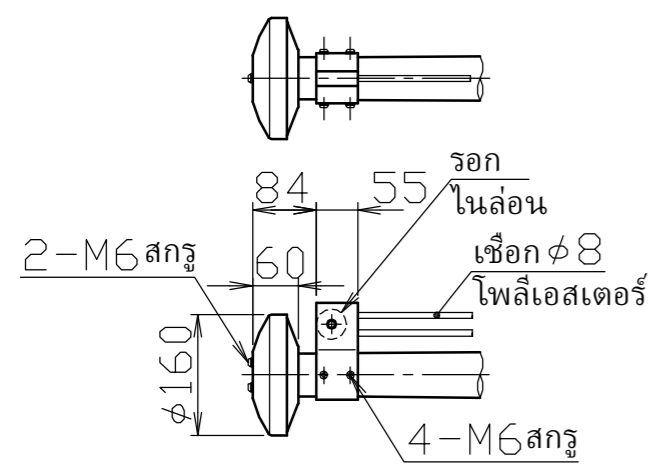
Anchor Bolt, น็อตตัวเมีย 2 ตัว
แหวนรอง
4-M16 x 450L
(ระยะโผล่เกลียวจากพื้นปูน 65)

รายละเอียดส่วนหัวเสาธง
S = 1 / 10

รายละเอียดส่วนข้อต่อ
S = 1 / 10

รายละเอียดหลักผูกเชือก
S = 1 / 10

รายละเอียดส่วนฐาน
S = 1 / 10



* เวลาติดตั้ง
กรุณาระวัง
ไม่ให้มีการปิดรูระบายน้ำ

เพื่อความปลอดภัย กรุณาหลีกเลี่ยงการใช้ธงในขณะที่มีลมเร็วมากกว่า 15 เมตรต่อวินาที

6	ฐาน	1	อลูมิเนียมหล่อขึ้นรูป AC7A	เคลือบผิว
5	หลักผูกเชือก	1	อลูมิเนียมหล่อขึ้นรูป ADC6	หลังขัดผิว ทำการเคลือบด้วยวิธีอบร้อน
4	ระบบรอก	1	อลูมิเนียม A6063S-T5	เคลือบด้วยวิธีอบร้อน
3	หัวเสาธง	1	อลูมิเนียม/โพลีโพรพิลีน A1050P/PP	เคลือบผิวด้วยไฟฟ้า
2	เสาธง (ช่วงบน)	1	อลูมิเนียม ท่อไร้รอยต่อ YBZTD-T8	φ 85 x t 2.0 ขัดผิวแฮร์ไลน์ เคลือบผิวแบบใสด้วยไฟฟ้า
1	เสาธง (ช่วงล่าง)	1	อลูมิเนียม ท่อไร้รอยต่อ YBZTD-T8	φ 85 x t 2.7 ขัดผิวแฮร์ไลน์ เคลือบผิวแบบใสด้วยไฟฟ้า
เบอร์	ชื่อสินค้า	จำนวน	วัสดุ	หมายเหตุ

株式会社 サンポール SUNPOLE CORPORATION		年月日 DATE	ชื่อสินค้า SUBJ. FP-6BS
承認 APPR.	検図 C.BY	製図 D.BY	図番 DRAWING No.
		尺度 SCALE	1 / 30
			DWG A3 SIZE