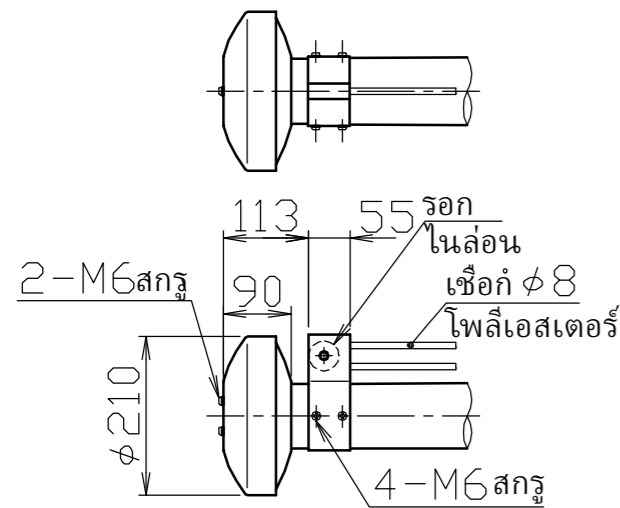
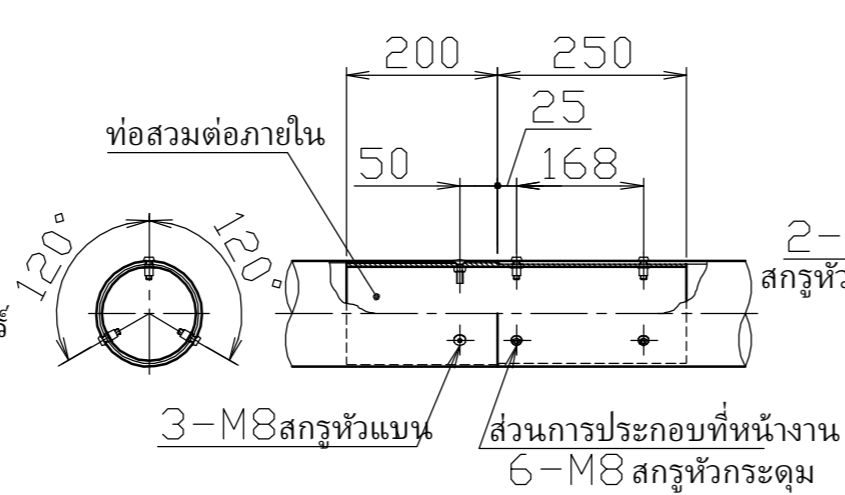


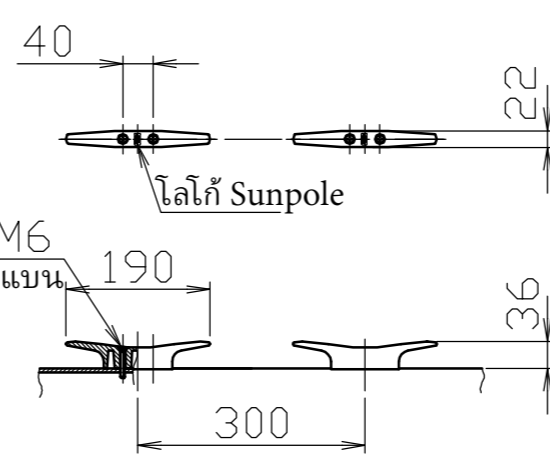
รายละเอียดส่วนหัวเสาธง
S = 1 / 10



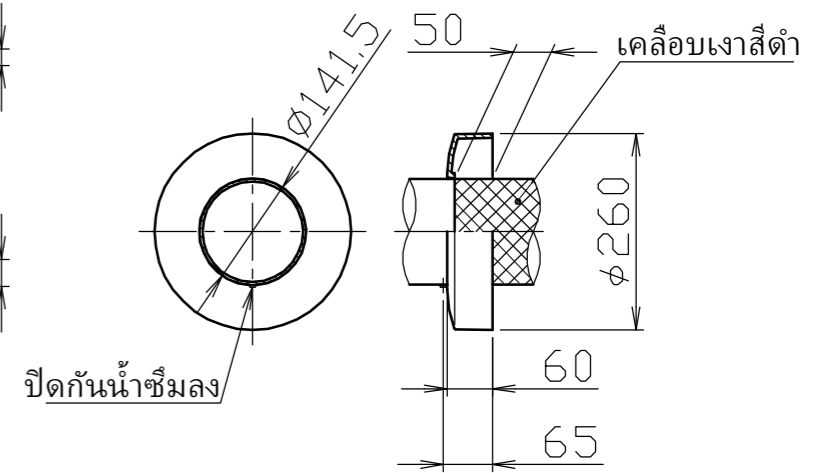
รายละเอียดส่วนข้อต่อ
S = 1 / 10



รายละเอียดหลักผูกเชือก
S = 1 / 10



รายละเอียดส่วนพื้นเสาธง
S = 1 / 10



8	ฐานครอบปิดโคนเสา	1	อลูมิเนียมหล่อขึ้นรูป	AC7A	เคลือบผิว	
7	หลักผูกเชือก	2	อลูมิเนียมหล่อขึ้นรูป	ADC6	หลังขัดผิว ทำการเคลือบด้วยวิธีอบร้อน	
6	ระบบรอก	1	อลูมิเนียม	A6063S-T5	เคลือบด้วยวิธีอบร้อน	
5	หัวเสาธง	1	อลูมิเนียม	A1050P	เคลือบผิวด้วยไฟฟ้า	
4	เสาธง (ช่วงบน)	1	อลูมิเนียม ท่อไร้รอยต่อ	YBZTD-T8	φ 140 x t 2.5	ขัดผิวแอร์ไลน์ เคลือบผิวแบบใสด้วยไฟฟ้า
3	เสาธง (ช่วงกลาง)	1	อลูมิเนียม ท่อไร้รอยต่อ	YBZTD-T8	φ 140 x t 3.5	ขัดผิวแอร์ไลน์ เคลือบผิวแบบใสด้วยไฟฟ้า
2	เสาธง (ช่วงกลาง)	1	อลูมิเนียม ท่อไร้รอยต่อ	YBZTD-T8	φ 140 x t 5.5	ขัดผิวแอร์ไลน์ เคลือบผิวแบบใสด้วยไฟฟ้า
1	เสาธง (ช่วงล่าง)	1	อลูมิเนียม ท่อไร้รอยต่อ	A6061TD-T8	φ 140 x t 8.5	ขัดผิวแอร์ไลน์ เคลือบผิวแบบใสด้วยไฟฟ้า
เบอร์	ชื่อสินค้า	จำนวน	วัสดุ		หมายเหตุ	

เพื่อความปลอดภัย กรุณาหลีกเลี่ยงการใช้ธงในขณะที่มีความเร็วลมมากกว่า 15 เมตรต่อวินาที

株式会社 サンポール SUNPOLE CORPORATION	年月日 DATE	ชื่อสินค้า SUBJ.	FP-15U
承認 APPR.	検図 C.BY	製図 D.BY	尺 度 SCALE
			1 / 50
		図 番 DRAWING No.	
		DWG	A3
		SIZE	1502