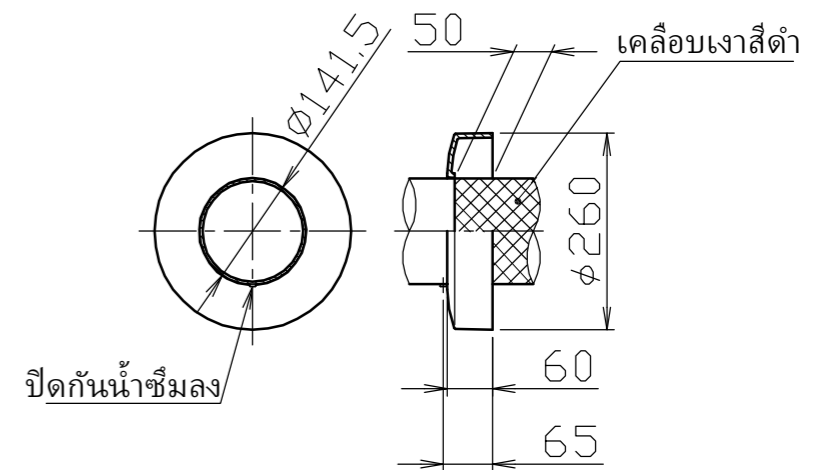
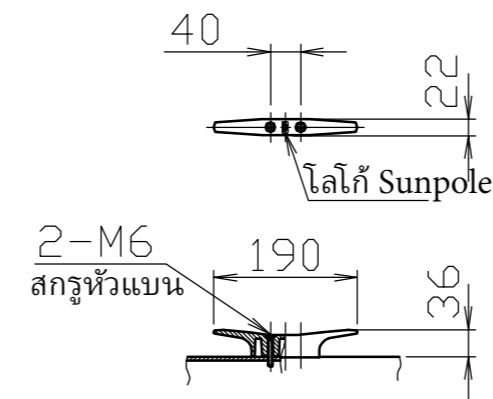
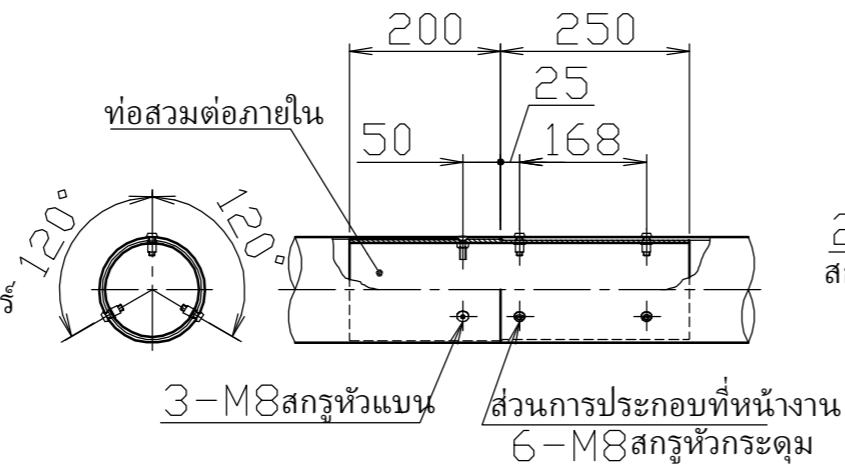
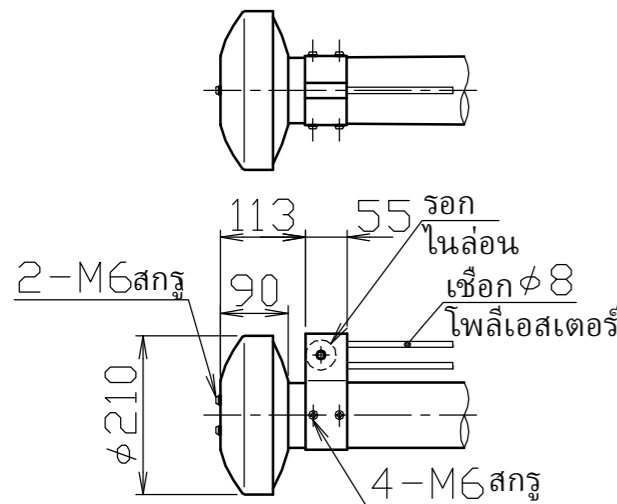


รายละเอียดส่วนหัวเสาธง
S = 1 / 10

รายละเอียดส่วนข้อต่อ
S = 1 / 10

รายละเอียดหลักผูกเชือก
S = 1 / 10

รายละเอียดส่วนพื้นเสาธง
S = 1 / 10



7	ฐานครอบปิดโคนเสา	1	อลูมิเนียมหล่อขึ้นรูป	AC 7A		เคลือบผิว
6	หลักผูกเชือก	1	อลูมิเนียมหล่อขึ้นรูป	ADC 6		หลังขัดผิว ทำการเคลือบด้วยวิธีอบร้อน
5	ระบบรอก	1	อลูมิเนียม	A6063S-T5		เคลือบด้วยวิธีอบร้อน
4	หัวเสาธง	1	อลูมิเนียม	A1050P		เคลือบผิวด้วยไฟฟ้า
3	เสาธง (ช่วงบน)	1	อลูมิเนียม ท่อไร้รอยต่อ	YBZTD-T8	φ 140 × t 2.5	ขัดผิวแฮร์ไลน์ เคลือบผิวแบบใสด้วยไฟฟ้า
2	เสาธง (ช่วงกลาง)	1	อลูมิเนียม ท่อไร้รอยต่อ	YBZTD-T8	φ 140 × t 3.5	ขัดผิวแฮร์ไลน์ เคลือบผิวแบบใสด้วยไฟฟ้า
1	เสาธง (ช่วงล่าง)	1	อลูมิเนียม ท่อไร้รอยต่อ	YBZTD-T8	φ 140 × t 5.1	ขัดผิวแฮร์ไลน์ เคลือบผิวแบบใสด้วยไฟฟ้า
เบอร์	ชื่อสินค้า	จำนวน	วัสดุ			หมายเหตุ

เพื่อความปลอดภัย กรุณาหลีกเลี่ยงการใช้ธงในขณะที่มีความเร็วลมมากกว่า 15 เมตรต่อวินาที

株式会社 サンポール SUNPOLE CORPORATION		年月日 DATE	ชื่อสินค้า SUBJ.
承認 APPR.	検図 C. BY	製図 D. BY	尺 度 SCALE
			1 / 40
図 番 DRAWING No.			FP-12U
			DWG A3 SIZE