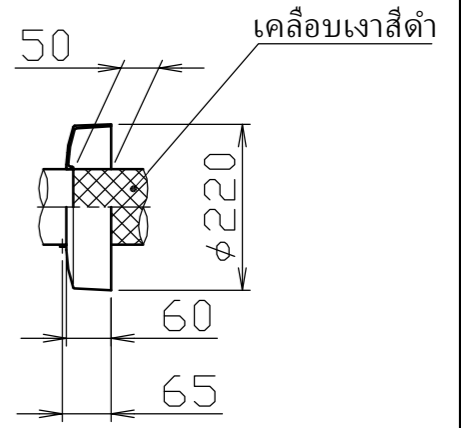
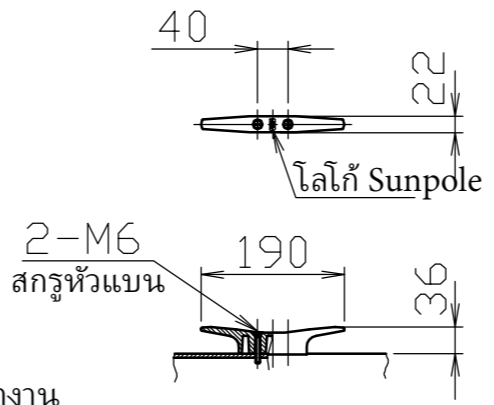
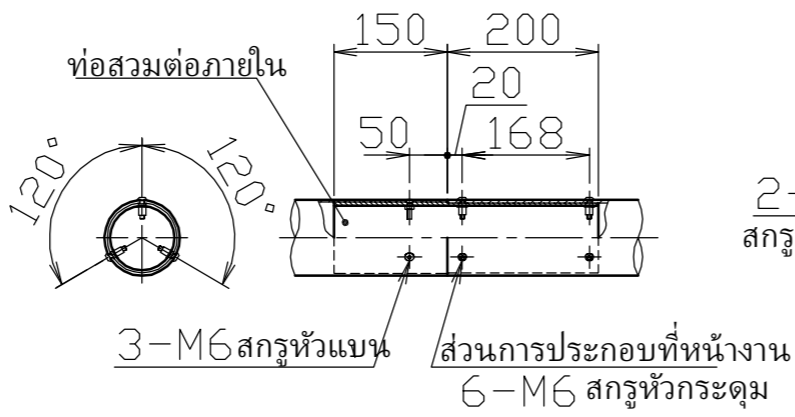
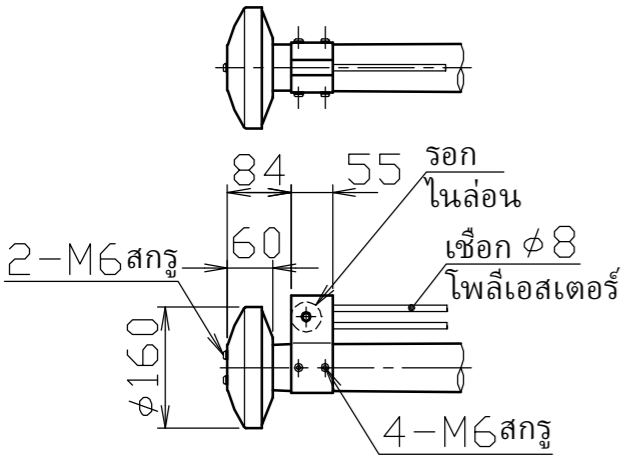


รายละเอียดส่วนหัวเสาธง  
S = 1 / 10

รายละเอียดส่วนข้อต่อ  
S = 1 / 10

รายละเอียดหลักผูกเชือก  
S = 1 / 10

รายละเอียดส่วนพื้นเสาธง  
S = 1 / 10



เบอร์	ชื่อสินค้า	จำนวน	วัสดุ	หมายเหตุ
7	ฐานครอบปิดโคนเสา	1	อลูมิเนียมหล่อขึ้นรูป ADC12	เคลือบผิว
6	หลักผูกเชือก	1	อลูมิเนียมหล่อขึ้นรูป ADC6	หลังขัดผิว ทำการเคลือบด้วยวิธีอบร้อน
5	ระบบรอก	1	อลูมิเนียม A6063S-T5	เคลือบด้วยวิธีอบร้อน
4	หัวเสาธง	1	อลูมิเนียม/ไฟลีสโพรฟิลีน A1050P/PP	เคลือบผิวด้วยไฟฟ้า
3	เสาธง (ช่วงบน)	1	อลูมิเนียม ท่อไร้รอยต่อ YBZTD-T8 φ 100 x t 2.3	ขัดผิวแฮร์ไลน์ เคลือบผิวแบบใสด้วยไฟฟ้า
2	เสาธง (ช่วงกลาง)	1	อลูมิเนียม ท่อไร้รอยต่อ YBZTD-T8 φ 100 x t 2.8	ขัดผิวแฮร์ไลน์ เคลือบผิวแบบใสด้วยไฟฟ้า
1	เสาธง (ช่วงล่าง)	1	อลูมิเนียม ท่อไร้รอยต่อ YBZTD-T8 φ 100 x t 5.1	ขัดผิวแฮร์ไลน์ เคลือบผิวแบบใสด้วยไฟฟ้า

เพื่อความปลอดภัย กรุณาหลีกเลี่ยงการใช้ธงในขณะที่มีความเร็วลมมากกว่า 15 เมตรต่อวินาที

<b>株式会社 サンポール</b> SUNPOLE CORPORATION		年月日 DATE	ชื่อสินค้า SUBJ. FP-10U
承認 APPR.	検図 C.BY	製図 D.BY	図番 DRAWING No.
尺度 SCALE			DWG A3 SIZE
1 / 40			1502