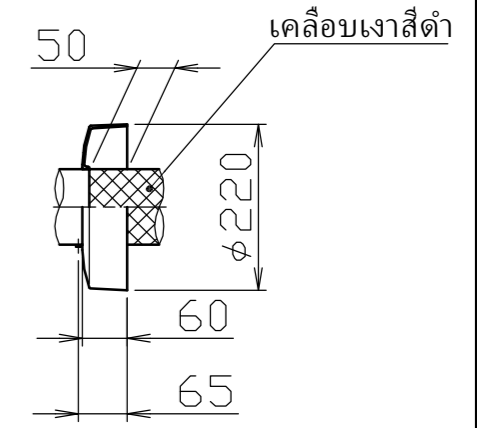
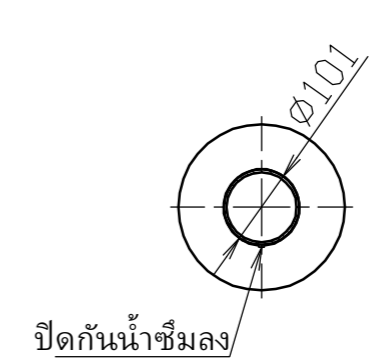
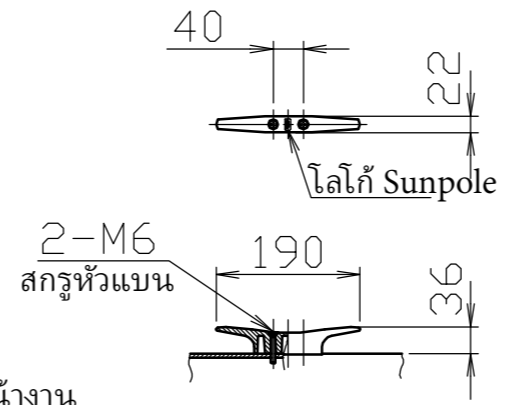
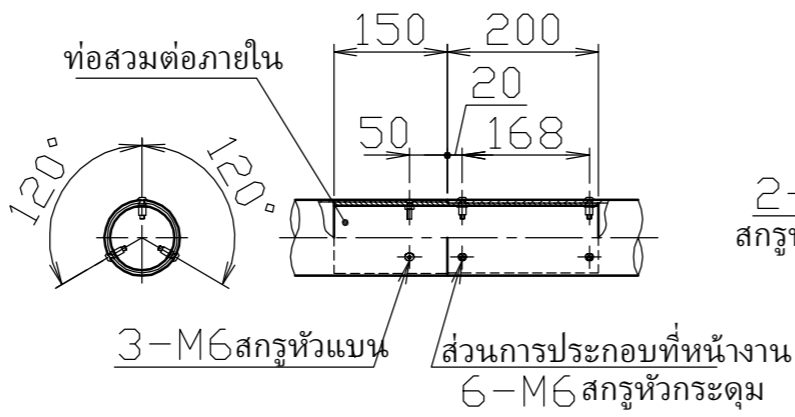
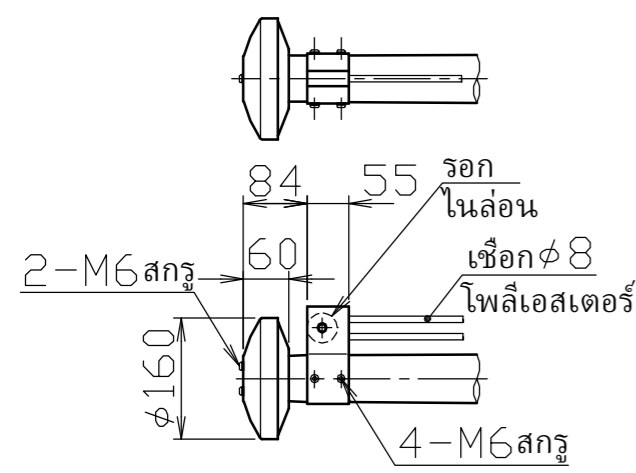


รายละเอียดส่วนหัวเสาธง  
S = 1 / 10

รายละเอียดส่วนข้อต่อ  
S = 1 / 10

รายละเอียดหลักผูกเชือก  
S = 1 / 10

รายละเอียดส่วนพื้นเสาธง  
S = 1 / 10



เพื่อความปลอดภัย กรุณาหลีกเลี่ยงการใช้ธง ในขณะที่มีความเร็วลมมากกว่า 15 เมตรต่อวินาที

6	ฐานครอบปิดโคนเสา	1	อลูมิเนียมหล่อขึ้นรูป ADC12	เคลือบผิว	
5	หลักผูกเชือก	1	อลูมิเนียมหล่อขึ้นรูป ADC6	หลังขัดผิว ทำการเคลือบด้วยวิธีอบร้อน	
4	ระบบรอก	1	อลูมิเนียม A6063S-T5	เคลือบด้วยวิธีอบร้อน	
3	หัวเสาธง	1	อลูมิเนียม/โพลีโพรพิลีน A1050P/PP	เคลือบผิวด้วยไฟฟ้า	
2	เสาธง (ช่วงบน)	1	อลูมิเนียม ท่อไร้รอยต่อ YBZTD-T8	φ 100 x t 2.3	ขัดผิวแฮร์ไลน์ เคลือบผิวแบบใสด้วยไฟฟ้า
1	เสาธง (ช่วงล่าง)	1	อลูมิเนียม ท่อไร้รอยต่อ YBZTD-T8	φ 100 x t 3.8	ขัดผิวแฮร์ไลน์ เคลือบผิวแบบใสด้วยไฟฟ้า
เบอร์	ชื่อสินค้า	จำนวน	วัสดุ	หมายเหตุ	

株式会社 <b>サンポール</b> SUNPOLE CORPORATION		年月日 DATE	ชื่อสินค้า SUBJ. FP-9U
承認 APPR.	検図 C. BY	製図 D. BY	図番 DRAWING No.
尺度 SCALE		1 / 30	DWG A3 SIZE