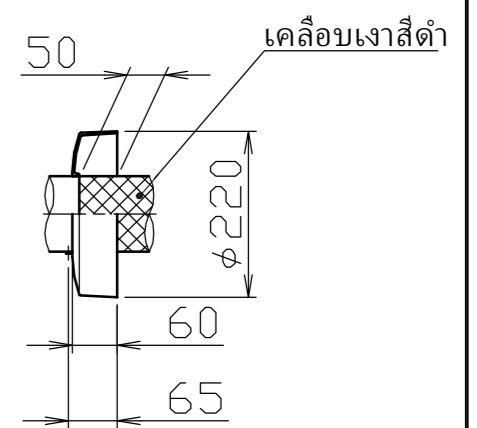
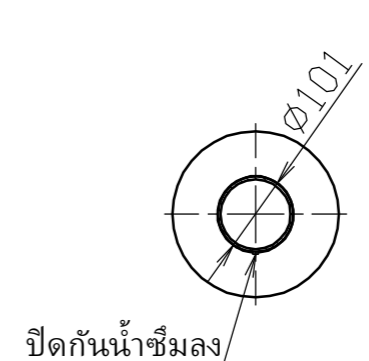
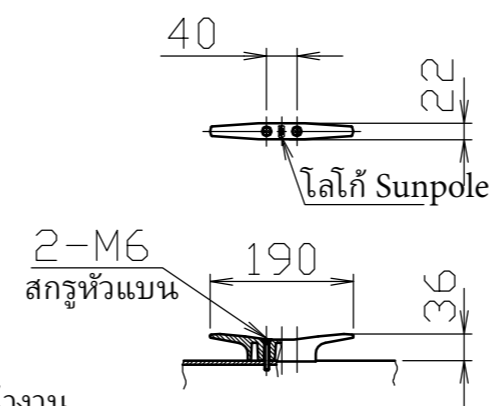
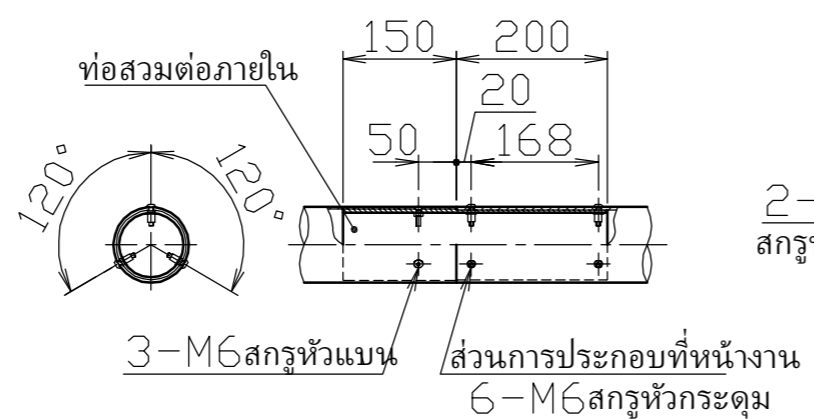
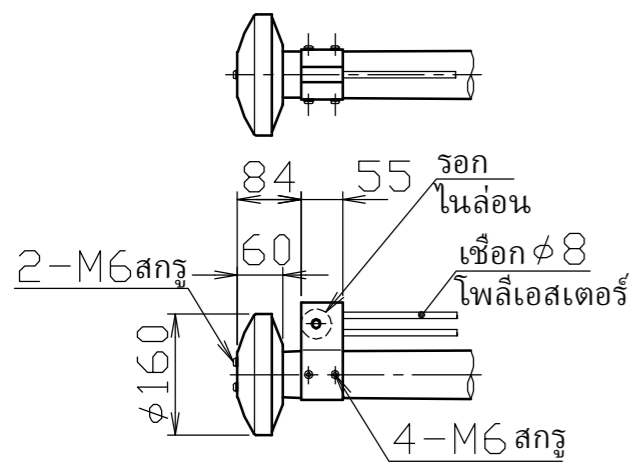


รายละเอียดส่วนหัวเสาธง
S = 1 / 10

รายละเอียดส่วนข้อต่อ
S = 1 / 10

รายละเอียดหลักผูกเชือก
S = 1 / 10

รายละเอียดส่วนพื้นเสาธง
S = 1 / 10



เพื่อความปลอดภัย กรุณาหลีกเลี่ยงการใช้ธง ในขณะที่มีความเร็วลมมากกว่า 15 เมตรต่อวินาที

6	ฐานครอบปิดโคนเสา	1	อลูมิเนียมหล่อขึ้นรูป	ADC12	เคลือบผิว	
5	หลักผูกเชือก	1	อลูมิเนียมหล่อขึ้นรูป	ADC6	หลังขัดผิว ทำการเคลือบด้วยวิธีอบร้อน	
4	ระบบรอก	1	อลูมิเนียม	A6063S-T5	เคลือบด้วยวิธีอบร้อน	
3	หัวเสาธง	1	อลูมิเนียม/ไฟลีสโพรฟิลีน	A1050P/PP	เคลือบผิวด้วยไฟฟ้า	
2	เสาธง (ช่วงบน)	1	อลูมิเนียม ท่อไร้รอยต่อ	YBZTD-T8	φ 100 x t 2.3	ขัดผิวแอสรีไลน์ , เคลือบผิวแบบใสด้วยไฟฟ้า
1	เสาธง (ช่วงล่าง)	1	อลูมิเนียม ท่อไร้รอยต่อ	YBZTD-T8	φ 100 x t 2.8	ขัดผิวแอสรีไลน์ , เคลือบผิวแบบใสด้วยไฟฟ้า
เบอร์	ชื่อสินค้า	จำนวน	วัสดุ	หมายเหตุ		

株式会社 サンポール SUNPOLE CORPORATION	年月日 DATE	ชื่อสินค้า SUBJ.	図番 DRAWING No.	DWG A3 SIZE
	承認 APPR.	検図 C. BY		
		FP-8U		1 / 30