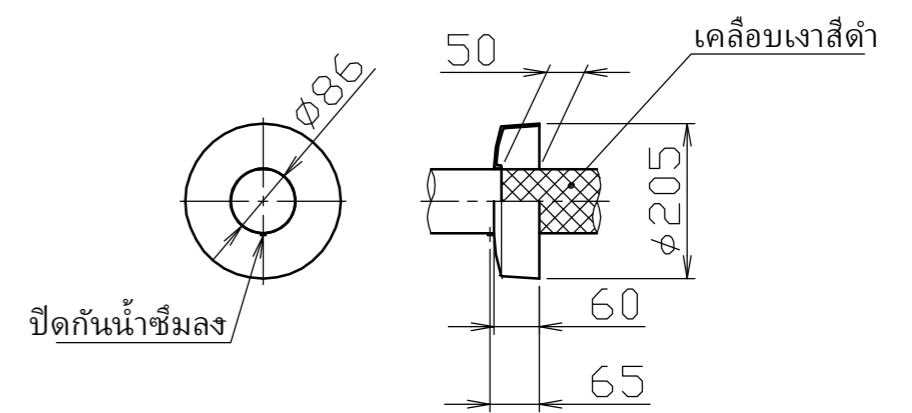
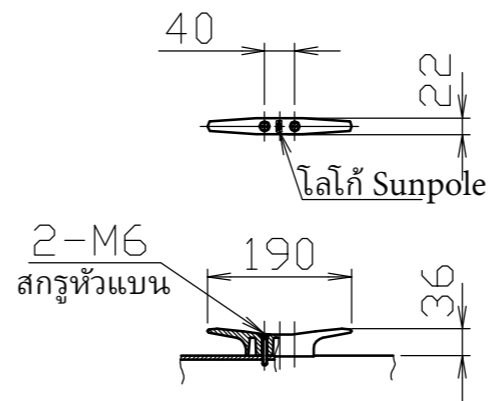
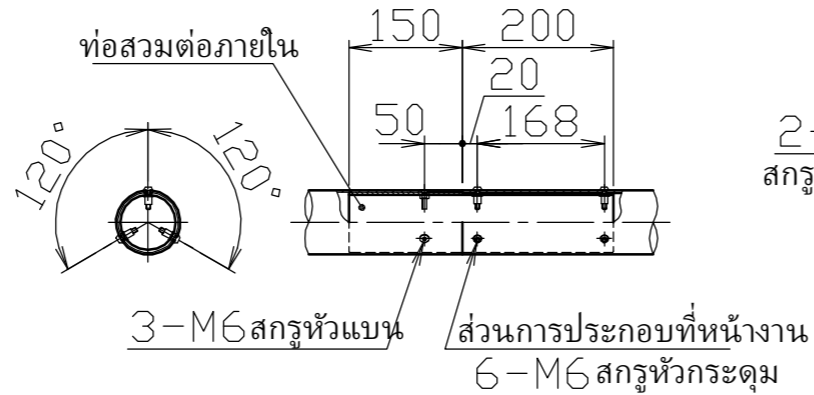
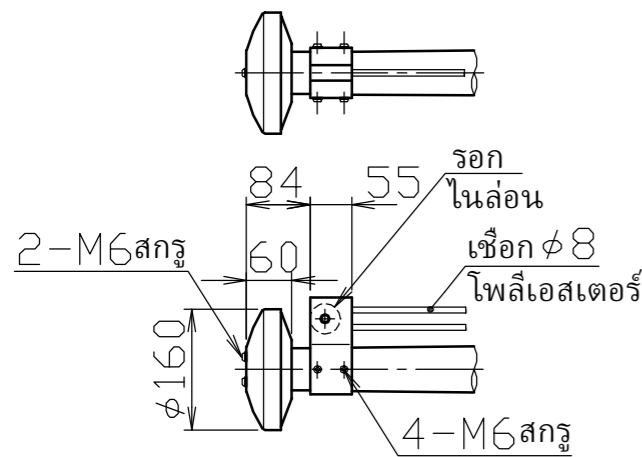


รายละเอียดส่วนหัวเสาธง  
S = 1 / 10

รายละเอียดส่วนข้อต่อ  
S = 1 / 10

รายละเอียดหลักผูกเชือก  
S = 1 / 10

รายละเอียดส่วนพื้นเสาธง  
S = 1 / 10



เพื่อความปลอดภัย กรุณาหลีกเลี่ยงการใช้ธง ในขณะที่มีความเร็วลมมากกว่า 15 เมตรต่อวินาที

6	ฐานครอบปิดโคนเสา	1	อลูมิเนียมหล่อขึ้นรูป ADC12	เคลือบผิว	年月日 DATE	ชื่อสินค้า SUBJ.	FP-7U
5	หลักผูกเชือก	1	อลูมิเนียมหล่อขึ้นรูป ADC6	หลังขัดผิว ทำการเคลือบด้วยวิธีอบร้อน	株式会社 <b>サンポール</b> SUNPOLE CORPORATION	尺度 SCALE	図番 DRAWING No.
4	ระบบรอก	1	อลูมิเนียม A6063S-T5	เคลือบด้วยวิธีอบร้อน	承認 APPR. 検図 C. BY 製図 D. BY	1 / 30	DWG A3 SIZE
3	หัวเสาธง	1	อลูมิเนียม/โพลีโพรพิลีน A1050P/PP	เคลือบผิวด้วยไฟฟ้า			
2	เสาธง (ช่วงบน)	1	อลูมิเนียม ท่อไร้รอยต่อ YBZTD-T8	φ 85 x t 2.0 ขัดผิวแฮร์ไลน์, เคลือบผิวแบบใสด้วยไฟฟ้า			
1	เสาธง (ช่วงกลาง)	1	อลูมิเนียม ท่อไร้รอยต่อ YBZTD-T8	φ 85 x t 2.7 ขัดผิวแฮร์ไลน์, เคลือบผิวแบบใสด้วยไฟฟ้า			
เบอร์	ชื่อสินค้า	จำนวน	วัสดุ	หมายเหตุ			