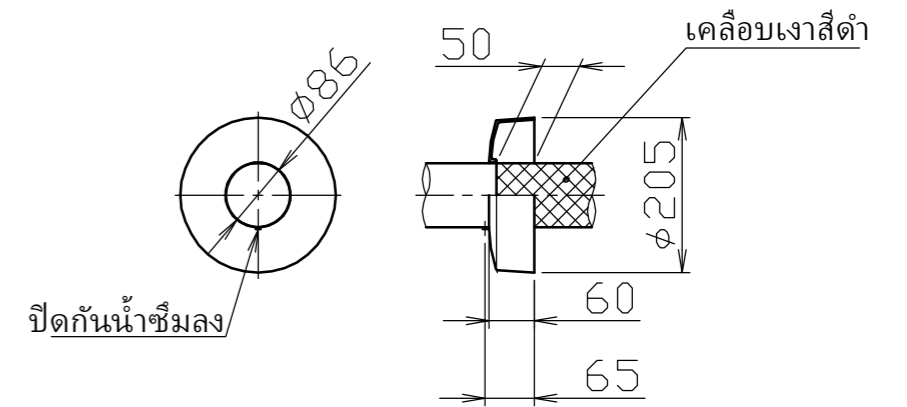
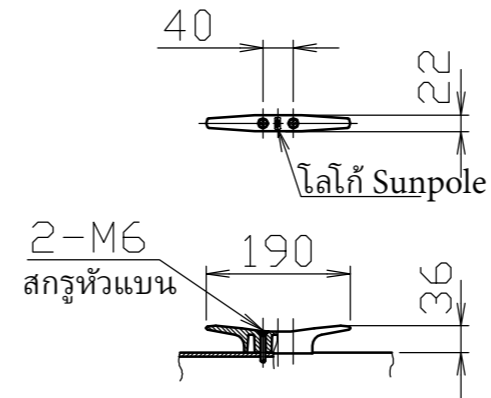
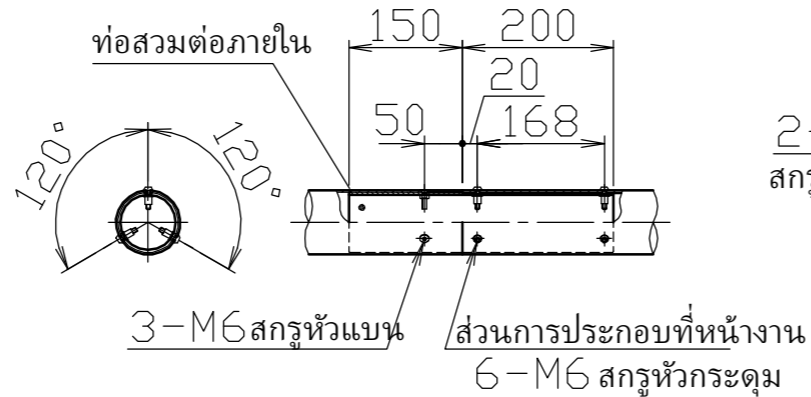
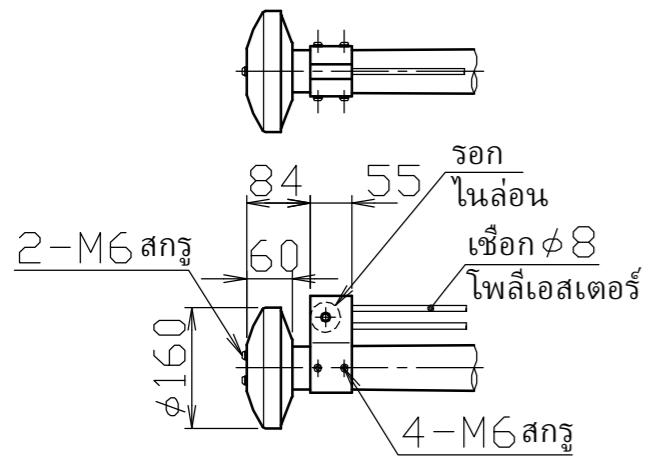


รายละเอียดส่วนหัวเสา
S = 1 / 10

รายละเอียดส่วนข้อต่อ
S = 1 / 10

รายละเอียดหลักผูกเชือก
S = 1 / 10

รายละเอียดส่วนพื้นเสา
S = 1 / 10



เพื่อความปลอดภัย กรุณาหลีกเลี่ยงการใช้งานในขณะที่มีความเร็วลมมากกว่า 15 เมตรต่อวินาที

6	ฐานครอบปิดโคนเสา	1	อลูมิเนียมหล่อขึ้นรูป ADC12	เคลือบผิว
5	หลักผูกเชือก	1	อลูมิเนียมหล่อขึ้นรูป ADC6	หลังขัดผิว ทำการเคลือบด้วยวิธีอบร้อน
4	ระบบรอก	1	อลูมิเนียม A6063S-T5	เคลือบด้วยวิธีอบร้อน
3	หัวเสา	1	อลูมิเนียม/โพลีโพรพิลีน A1050P/PP	เคลือบผิวด้วยไฟฟ้า
2	เสา (ช่วงบน)	1	อลูมิเนียม ท่อไร้รอยต่อ YBZTD-T8	φ 85 x t 2. 0 ขัดผิวแשר์ไลน์, เคลือบผิวแบบใสด้วยไฟฟ้า
1	เสา (ช่วงล่าง)	1	อลูมิเนียม ท่อไร้รอยต่อ YBZTD-T8	φ 85 x t 2. 7 ขัดผิวแשר์ไลน์, เคลือบผิวแบบใสด้วยไฟฟ้า
เบอร์	ชื่อสินค้า	จำนวน	วัสดุ	หมายเหตุ

株式会社 サンポール SUNPOLE CORPORATION		年月日 DATE	ชื่อสินค้า SUBJ. FP-6U
承認 APPR.	検図 C. BY	製図 D. BY	図番 DRAWING No.
尺度 SCALE		1 / 30	DWG A3 SIZE